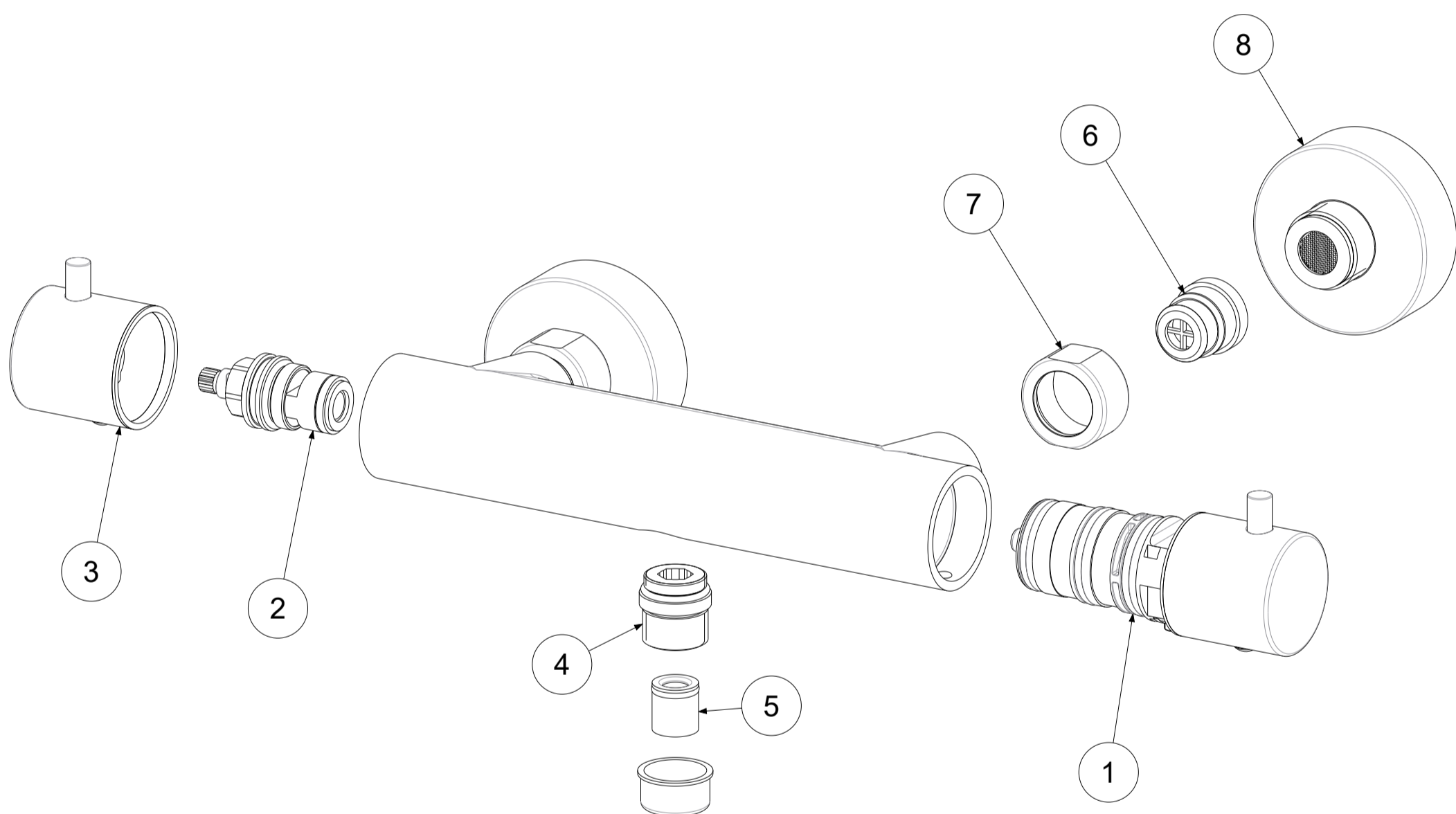


P Item	CODICE Code	DESCRIZIONE Designation
1	ZVIT087..	Cartuccia termostatica
2	ZVIT001	Vitone dischi ceramici 90° dx
3	ZMAN125..	Maniglia per vitone ceramico
4	ZRAC022..	Raccordo 1/2" con OR
5	ZACC146	Valvolina antiritorno D.15 mod. normale Lungo
6	ZSED029..	Sede per miscelatori termostatici con valvolina e anello
7	ZCAL023..	Calotta per miscelatori a parete
8	ZECC043..	Eccentrico con rosone per gruppi esterni



	APPROVATO: Approved:		A3	SCALA Scale	0,600	MATERIALE Material	VARI
	DISEGNATO: Design:	Giampani	07/01/2021	UNITA' Unit	mm	SERIE Range	LIQ
	DESCRIZIONE - Description: Miscelatore termostatico doccia esterno att. 1/2						
FOGLIO - Sheet:		Ricambi	CODICE - Part Number:		LIQ168CR		